

Selection Guide | VLT® Micro Drive

**Klein, leistungsstark** und robust.  
**Sparen** Sie Schaltschrankplatz  
und Einbaukosten

**150%**

Überlastfähigkeit  
für bis zu 1 Minute  
ermöglicht eine  
optimale Auslegung  
je nach Lastbedarf  
der Anwendung

# Auf die Plätze, fertig, los! Motor anschließen, Poti drehen und Drehzahl steuern



**RoHS-konform**  
Das Produkt erfüllt die RoHS-Richtlinie  
2011/65/EU

- 1** Gut geschütztes Gehäuse  
Kühlluft strömt nicht direkt über  
die Elektronik
- 2** IP 20 ohne Klemmenabdeckung
- 3** Hochwertige Kondensatoren
- 4** EMV-Filter
- 5** DC-Zwischenkreisklemmen
- 6** Display im Betrieb abnehmbar
- 7** LCD-Anzeige
- 8** Potentiometer
- 9** RS 485-Schnittstelle mit heraus-  
geführtem Steckkontakt
- 10** Relaisklemmen mit Schraubanschluss  
Kabelöffnung am Boden
- 11** Schutz-Erdung  
– mind. 4 mm<sup>2</sup>-Zugang von  
der Vorderseite
- 12** E/A-Klemmen
- 13** Netzklemmen mit Schraubanschluss
- 14** Motorklemmen mit  
Schraubanschluss
- 15** Lüftungsöffnung



# Kompakte VLT®-Qualität

## Zuverlässig und benutzerfreundlich

Der VLT® Micro Drive ist ein vollwertiger, leicht zu bedienender VLT® Frequenzumrichter mit hoher Zuverlässigkeit, Benutzerfreundlichkeit und allen wesentlichen Funktionen. Die Klemmennummern sind analog zu den übrigen VLT® Frequenzumrichtern benannt.

## Kleiner Frequenzumrichter – starke Leistung

Trotz kompakter Größe und einfacher Inbetriebnahme bietet der VLT® Micro Drive selbst bei komplexer Anwendungskonfiguration perfekte Leistung. Weitere Parameter garantieren eine hohe Energieeffizienz und optimalen Betrieb in der Anwendung.

### Benutzerfreundlich

Plug-and-Play	Minimaler Aufwand – einfache Konfiguration
Schnelle Inbetriebnahme	Zeitsparend
LCP-Display mit Kopierfunktionalität	Einfache Konfiguration mehrerer Frequenzumrichter
Intuitive Parameterstruktur	Leicht zu bedienen
Von VLT® Software unterstützt	Zeitsparende Konfiguration

### Zuverlässig

Optimale Wärmeableitung	Weniger Kühlaufwand
Hochwertige Elektronik/Kondensatoren	Längere Nutzungsdauer
Alle Geräte ab Werk unter Vollast getestet	Geprüfte Zuverlässigkeit
Erdschluss, Temperatur- und Kurzschlusschutz	Robust und sicher im Betrieb
Lackierte Platinen	Geeignet für raue Umgebungen

### Kleiner Frequenzumrichter – hohe Leistung

Integrierter PI-Prozessregler	Kein Bedarf für externe Bauteile
Automatische Energie-Optimierung (AEO)	Optimierter Energieverbrauch
Automatische Motoranpassung (AMA)	Nutzung des kompletten Motorpotentials
150% überlastfähig für bis zu 1 Minute	Ermöglicht eine optimale Auslegung je nach Lastbedarf der Anwendung
Motorfangschaltung (Abfangen eines drehenden Motors)	Robuste und längere Betriebszeit
Elektronisches Thermorelais (ETR)	Ersetzt externen Motorschutz
Smart Logic Controller	Ermöglicht einfache SPS-Funktionalität
Eingebauter EMV-Filter	Kosten- und platzsparend

## Ein- und Ausgänge

- 5 programmierbare Digitaleingänge
- PNP- oder NPN-Logik
- Pulseingang 20 – 5000 Hz
- 2 Analogeingang 0 – 10 V oder 0/4 – 20 mA
- Thermistoreingang (analog/digital)
- 1 Analogausgang 0/4 – 20 mA
- 1 Relais 240 V, 2 A
- RS 485 FC Bus
- Modbus RTU

## Kompakter Mehrzweck-Frequenzumrichter

Der VLT® Micro Drive ist ein Mehrzweck-Frequenzumrichter, der Asynchronmotoren bis zu 22 kW steuern kann.



# Kompaktes Design – kompromisslose Qualität

## Platzsparend

Das kompakte Design im Buchformat erlaubt eine Seite-an-Seite-Installation mehrerer Geräte nebeneinander ohne Leistungsreduzierung.

## Minimales Eindringen von Staub

VLT® Micro Drives sind so konstruiert, dass eine ausgeklügelte Kühlluftführung die Elektronik vor eindringendem Staub schützt.

## Integrierte EMV-Filter

Mit Motorkabellängen bis zu 15 m hält der VLT® Micro Drive durch den serienmäßig integrierten Filter die EMV-Anforderungen der Umgebungsnorm EN 55011, Klasse A1 ein (entspricht EN 61800-3, Klasse C2).

## Eingebaute Bremsfunktionen

Durch die integrierten DC- und

AC-Bremsfunktionen kann der VLT® Micro Drive kinetische Energie in der Anwendung in Bremsleistung zur Abbremsung des Motors umwandeln. Ab einer Leistung von 1,5 kW ist ein Bremschopper als Standard im Gerät eingebaut.

## Intelligentes Wärmemanagement

Der besonders effiziente Kühlkörper leitet die Prozesswärme ab. Dies kühlt die Elektronik effektiv und verlängert die Lebensdauer des Frequenzumrichters.

## Beschichtete Elektronik als Standard

Jeder VLT® Micro Drive verfügt über beschichtete Elektronik für längere Lebensdauer und erhöhte Zuverlässigkeit.

## 98-prozentige Energieeffizienz

Durch qualitativ hochwertige Leistungsmodule mit äußerst geringer Verlustleistung erwärmt sich der Frequenzumrichter kaum.

## Umgebungstemperatur

Dank hocheffizienter Kühlung arbeitet der Frequenzumrichter auch bei Umgebungstemperaturen von bis zu 50 °C.



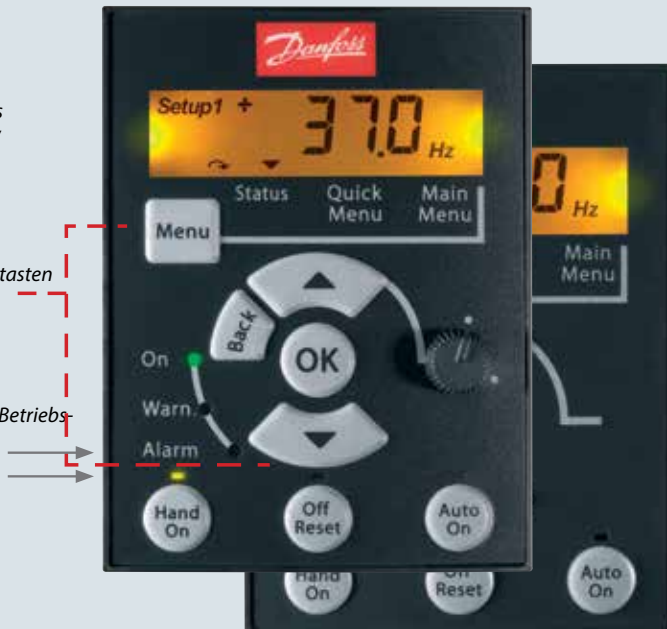
## Display mit oder ohne Potentiometer Im laufenden Betrieb steckbar

Ferneinbau

Beleuchtetes LCD-Display

Navigationstasten

Indikatoren Betriebs-tasten



Zwei Bedienteile: mit oder ohne Potentiometer.

Abbildung der Bedienteile entspricht der tatsächlichen Größe.  
H x B x T = 85 x 65 x 29 mm (T = 28 mm mit Potentiometer)

- LCP ohne Potentiometer in IP 54
- LCP mit Potentiometer in IP 21
- Kit für Ferneinbau des LCP
- Kopierfunktion
- Parameternummern und -werte gleichzeitig sichtbar
- Anzeige von Einheiten (A, V, Hz, UPM, %, HP oder kW)
- Anzeige der Drehrichtung
- Anzeige von bis zu Einstellungen
- Abnehmbar während des Betriebs
- Up- und Downloadfunktion

## Einfaches Ablesen durch große Zeichen

- Anzeige auch aus Entfernung lesbar
- Aktive Schaltflächen beleuchtet

## Quick-Menüs

- Danfoss-definiertes Quick-Menü
- Grundeinstellungen
- PI-Regler

## Aufbau des Menüs

- Menüstruktur basiert auf der bekannten Matrix der VLT® Familie
- Einfache Shortcuts für den erfahrenen Benutzer
- Gleichzeitiges Editieren und Bedienen in verschiedenen Konfigurationen

# Eingebauter Smart Logic Controller

Der Smart Logic-Controller (SLC) ist eine einfache und doch interessante Funktion für das Zusammenspiel von Frequenzumrichter, Motor und Anwendung.

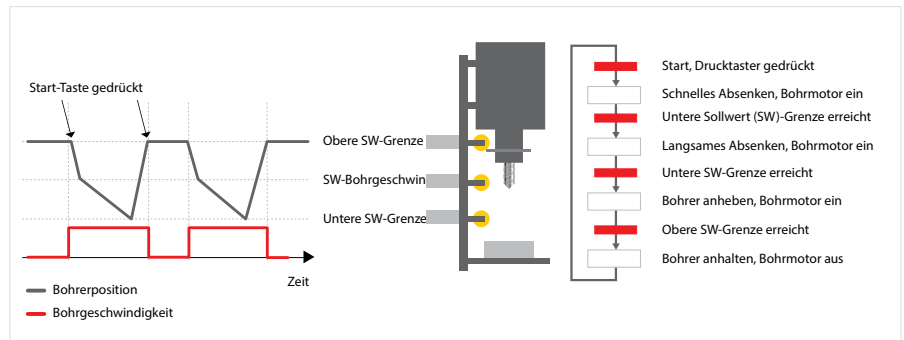
Der SLC kann jeden Parameter überwachen, der als Zustand „Wahr“ oder „Falsch“ liefern kann.

Hierzu gehören digitale Befehle sowie logische Verknüpfungen, so dass sogar Geberausgänge den Betrieb beeinflussen können.

Temperatur, Druck, Durchfluss, Zeit, Last, Frequenz, Spannung und andere Parameter verknüpft mit den Operatoren „>“, „<“, „=“,

„und“ und „oder“ bilden logische Verknüpfungen, die „Wahr“ oder „Falsch“ sind.

Der Smart Logic Controller lässt sich passend für die jeweilige Anwendung programmieren und kann einfache Steuerungsaufgaben übernehmen.



## Option – Netzfilter MCC 107

Verbesserte EMV-Performance mit dem optionalen VLT® Micro Drive Netzfilter.

### Verlängerte Nutzungsdauer des Frequenzumrichters

Die Reduzierung der Welligkeit der Zwischenkreisspannung erhöht Zuverlässigkeit und Nutzungsdauer des Frequenzumrichters. Unter vergleichbaren Betriebsbedingungen (Temperatur, Last) kann sich die erwartete Nutzungsdauer der Zwischenkreiskondensatoren um das zwei- bis dreifache verlängern.

### Verbesserter Leistungsfaktor

Der VLT® Netzfilter reduziert die Oberschwingungen des Netzstroms, was zu einem höheren Leistungsfaktor (LF) führt. Typischerweise reduziert dies die Belastung mit Oberschwingungen auf 40% und erhöht den Leistungsfaktor somit bei einphasigen Geräten auf 0,7 und bei dreiphasigen Geräten auf 0,9 deutlich.

### Gute EMV-Performance

Der VLT® Netzfilter gewährleistet die Einhaltung der Norm EN55011 Typ A1 für Motorkabel bis zu 50 m Länge und Typ B für bis zu 10 m. Somit haben die VLT® Micro Drives mit dem VLT® Netzfilter eine herausragende EMV-Performance in ihrer Geräteklasse und das sogar mit relativ langen Motorkabeln.

### Hohe Widerstandsfähigkeit gegen Netzstörungen

Der Frequenzumrichter erfüllt die Normen IEC 61000-2-2 und IEC 6100-2-4 ohne Leistungsreduzierung bei 15% Oberschwingungsspannungsverzerrung, 3% Ungleichgewicht in der Netzspannung und Kommutierungseinbrüchen, wie in IEC 60146-1 beschrieben. Durch den Leitungsfiler erhöht sich die Widerstandsfähigkeit des Frequenzumrichters gegen Überspannung und Spannungsspitzen laut IEC 61800-3 stark.

### Ein Filter für verschiedene Frequenzumrichter

Der Netzfilter lässt sich für mehrere kleinere VLT® Micro Drives bei entsprechender Auslegung nutzen. Für diesen Fall sollte der Anwender den Netzfilter um eine Größe höher als die eigentlich benötigte Leistungsstufe auslegen.

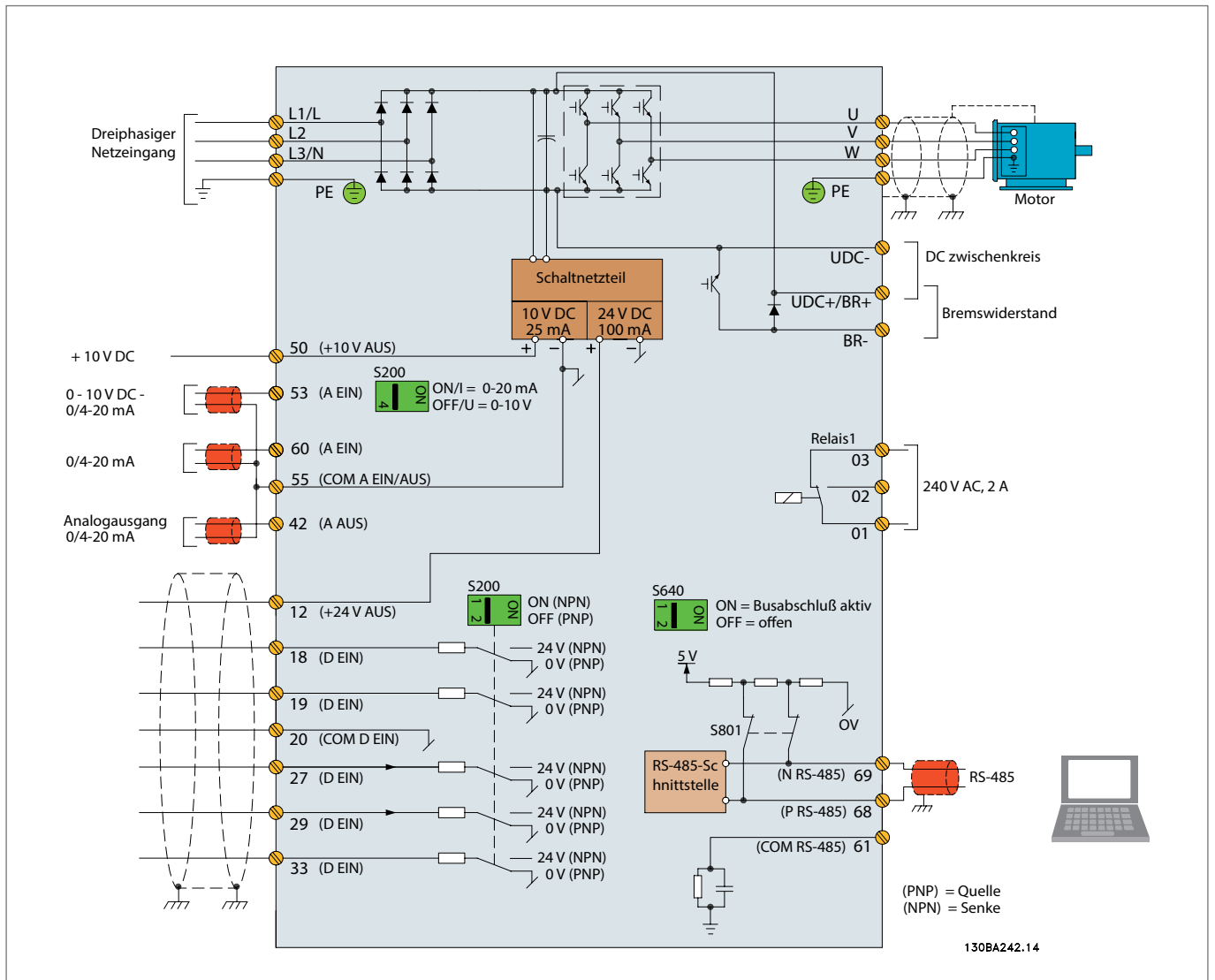
### Beispiel:

1 x FC 51 400 V/1,5 kW + 1 x FC 51 400 V/1,5 kW -> gesamt: 3,0 kW + eine Größe höher:  
zu wählender Filter 400 V/4,0 kW.



**Baugrößen**  
Die drei unterschiedlichen Netzfiltergrößen entsprechen den VLT® Micro Drive-Gehäusen M1, M2 und M3.

# Anschlussübersicht



## Zubehör



### Inbetriebnahme-Software

Die VLT® Motion Control Tool MCT 10 Konfigurationssoftware ermöglicht eine benutzerfreundliche und schnelle Parametrierung, Diagnose und Speicherung der Programmierung und erleichtert wesentlich die Inbetriebnahme von einzelnen Geräten bis zu großen Anlagen.



### LCP-Ferneinbausatz

zum Einbau des Displays in die Schaltschranktür.

### Bestellnummern: VLT Display LCP 11

mit/ohne Potentiometer ..... 132B0100

### VLT Display LCP 12

mit Potentiometer ..... 132B0101

### Fern-Einbausatz

3 m Kabel inklusive ..... 132B0102

### Abschirmblech

Zur optimierten EMV-Installation.

*Geeignete externe Filter sind auf Anfrage erhältlich.*

# Technische Daten

Netzversorgung (L1, L2, L3)	
Versorgungsspannung	1 x 200–240 V ±10 %, 3 x 200–240 V ±10 % 3 x 380–480 V ±10 %
Netzfrequenz	50/60 Hz
Verschiebungs-Leistungsfaktor	cos φ (> 0,98) nahe 1
Schalten am Netzeingang L1, L2, L3	1-2 Mal/min.

Ausgangsdaten (U, V, W)	
Ausgangsspannung	0-100 % der Versorgungsspannung
Ausgangsfrequenz	0-200 Hz (VVC+Modus) 0-400 Hz (U/f-Modus)
Schalten am Ausgang	Unbegrenzt
Rampenzeiten	0,05-3600 s

Digitaleingänge	
Programmierbare Eingänge	5
Logik	PNP oder NPN
Spannungsbereich	0–24 V
Maximale Spannung am Eingang	28 V DC
Eingangswiderstand, Ri	ca. 4 kΩ

Pulseingänge	
Programmierbare Pulseingänge	1
Spannungsniveau	0–24 V Gleichstrom (PNP Positive Logic)
Genauigkeit der Pulseingänge (0,1–110 kHz)	Max. Abweichung: 0,1 % der Gesamtskala
Pulseingangsfrequenz	20–5000 Hz

Analogeingang	
Analogeingänge	2
Betriebsarten	Umschaltbar: Spannung oder Strom
Spannungsniveau	0 – 10 V (skalierbar)
Strombereich	0/4 – 20 mA (skalierbar)

Analogausgang	
Programmierbare Analogausgänge	1
Strombereich am Analogausgang	0/4–20 mA
Max. Last gegen Masse am Analogausgang	500 Ω
Genauigkeit am Analogausgang	Max. Abweichung: 1 % der Gesamtskala

## Bestellnummern

Leistung [kW]	200 – 240 V			380 – 480 V	
	Strom [I-nom.]	1 ph.	3 ph.	Strom [I-nom.]	3 ph.
0,18	1,2	132F 0001			
0,25	1,5		132F 0008		
0,37	2,2	132F 0002	132F 0009	1,2	132F 0017
0,75	4,2	132F 0003	132F 0010	2,2	132F 0018
1,5	6,8	132F 0005	132F 0012	3,7	132F 0020
2,2	9,6	132F 0007	132F 0014	5,3	132F 0022
3,0				7,2	132F 0024
3,7	15,2		132F 0016		
4,0				9,0	132F 0026
5,5				12,0	132F 0028
7,5				15,5	132F 0030
11,0				23,0	132F 0058
15,0				31,0	132F 0059
18,5				37,0	132F 0060
22,0				43,0	132F 0061

VLT® Micro Drive-Frequenzumrichter von 1,5 kW und höher verfügen über integrierte Bremschopper

Schaltnetzteil	
Ausgangsspannung	10,5 ± 0,5 V, 24 ± 0,5 V
Max. Last (10 V)	25 mA
Max. Last (24 V)	100 mA

Relaisausgänge	
Programmierbare Relaisausgänge	1
Max. Klemmenleistung	240 V AC, 2 A

Feldbuskommunikation	
FC-Protokoll, Modbus RTU	

Kabellängen	
Max. Motorkabellänge, abgeschirmt	15 m
Max. Motorkabellänge, nicht abgeschirmt	50 m

Umgebung	
Gehäuseschutzart	IP20
Vibrationstest	0,7 g
Max. relative Feuchtigkeit	5% – 95% nicht kondensierend (IEC 721-3-3; Klasse 3K3 bei Betrieb)
Beschichtete Elektronik (IEC 721-3-3)	Klasse 3C3
Umgebungstemperatur	Max. 50 °C
24-Stunden-Durchschnitt	Max. 40 °C

Zulassungen	
CE, C-Tick, UL	

Schutzfunktionen	
<ul style="list-style-type: none"> <li>Elektronischer thermischer Motorüberlastschutz</li> <li>Temperaturüberwachung des Kühlkörpers schützt den Frequenzumrichter vor Überhitzung</li> <li>Der Frequenzumrichter ist an den Motorklemmen U, V und W gegen Kurzschluss geschützt</li> <li>Der Frequenzumrichter ist an den Motorklemmen U, V und W gegen Erdschluss geschützt</li> </ul>	



## Baugrößen (mit Befestigungsflansch)

[mm]	M1	M2	M3	M4	M5
Höhe	150	176	239	292	335
Breite	70	75	90	125	165
Tiefe	148	168	194	241	248

+ 6 mm mit Potentiometer



## A better tomorrow is **driven by drives**

### Danfoss Drives ist ein weltweit führender Hersteller für Lösungen zur effizienten Drehzahlregelung von Elektromotoren.

Wir bieten hochwertige, anwendungsoptimierte Produkte. Darüber hinaus steht ein breites Spektrum an Dienstleistungen über die gesamte Lebensdauer des jeweiligen Produkts hinweg bereit.

Wir unterstützen Sie dabei, Ihre Ziele zu erreichen. Zudem optimieren unsere Antriebe die Leistungsfähigkeit Ihrer Anwendungen. Wir bieten Ihnen die innovativen Produkte und das anwendungsspezifische Know-how, die Sie zur Optimierung der Anlagen-effizienz, zur Steigerung der Bediener-freundlichkeit und für eine geringere Komplexität benötigen.

Von der Lieferung von Einzelkomponenten bis zur Planung und Umsetzung kompletter Umrichter-systeme stehen unsere Experten bereit, um Sie als Kunden umfassend zu unterstützen.

Wir bieten Ihnen eine vertrauensvolle Zusammenarbeit. Online sowie in über 50 Ländern vor Ort sind unsere Spezialisten jederzeit für Sie da und bieten Ihnen jederzeit schnelle Hilfe und Unterstützung.

Sie profitieren von unserer jahrzehntelangen Erfahrung seit 1968. Unsere Nieder- und Mittelspannungsfrequenzumrichter lassen sich mit allen wichtigen Motor-marken und -technologien von geringer bis hoher Leistung kombinieren.

**VACON® Frequenzumrichter** verbinden Innovation und lange Lebensdauer für die nachhaltigen Branchen von morgen.

Setzen Sie in Ihren anspruchsvollen Anwendungen der verarbeitenden Industrie und in Marineanwendungen einzelne und Systemumrichter von VACON® ein, um beste Verfügbarkeit, höchste Leistung und einen hohen Prozessdurchsatz zu erzielen.

- Schifffahrt und Offshore-Industrie
- Öl und Gas
- Metallbearbeitung
- Bergbau und Mineralien
- Zellstoff und Papier
- Energie

- Aufzüge und Fahrtreppen
- Chemie
- Andere Schwerindustrien

**VLT® Frequenzumrichter** spielen bei der schnellen Urbanisierung eine entscheidende Rolle, indem sie eine ununterbrochene Kühlkette, die Versorgung mit frischen Lebensmitteln, den Komfort in Gebäuden, sauberes Wasser und den Umweltschutz sicherstellen.

Sie übertreffen andere Präzisions-frequenzumrichter bei Weitem, da sie sich durch eine bemerkenswerte Passgenauigkeit, Funktionalität und verschiedene Anschlussmöglichkeiten auszeichnen.

- Lebensmittel und Getränke
- Wasser und Abwasser
- HLK
- Kälteanlagen
- Materialtransport
- Textilien

## VLT® | VAGON®

Deutschland: **Danfoss GmbH Antriebstechnik**, Carl-Legien-Straße 8, D-63073 Offenbach, Tel.: +49 69 9753 3044, Fax: +49 69 8902-106, cs@danfoss.de, drives.danfoss.de  
 Österreich: **Danfoss Gesellschaft m.b.H. Antriebstechnik**, Danfoss Straße 8, A-2353 Guntramsdorf, Tel.: +43 12 5302 2322, Fax: +43 2236 5040-35, cs@danfoss.at, drives.danfoss.at  
 Schweiz: **Danfoss AG Antriebstechnik**, Parkstrasse 6, CH-4402 Frenkendorf, Tel.: +41 61 510 00 19, Fax: +41 61 906 11 21, cs@danfoss.ch, drives.de.danfoss.ch

Die in Katalogen, Prospekten und anderen schriftlichen Unterlagen, wie z.B. Zeichnungen und Vorschlägen enthaltenen Angaben und technischen Daten sind vom Käufer vor Übernahme und Anwendung zu prüfen. Der Käufer kann aus diesen Unterlagen und zusätzlichen Diensten keinerlei Ansprüche gegenüber Danfoss oder Danfoss Mitarbeitern ableiten, es sei denn, dass diese vorsätzlich oder grob fahrlässig gehandelt haben. Danfoss behält sich das Recht vor, ohne vorherige Bekanntmachung im Rahmen des Angemessenen und Zumutbaren Änderungen an ihren Produkten – auch an bereits in Auftrag genommenen – vorzunehmen. Alle in dieser Publikation enthaltenen Warenzeichen sind Eigentum der jeweiligen Firmen. Danfoss und das Danfoss Logo sind Warenzeichen der Danfoss A/S. Alle Rechte vorbehalten.